



PERWOOD Ceský výrobek













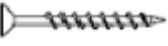

Návod pro montáž terasového Systému

CITY (Grand Massive)

COUNTRY (Grand Massive Plus)

WESTERN

Komponenty terasového systému

| | | | |
|--------------------|---|--|--------------------|
| Terasová deska |  |  | 161 x 21 x 4000 |
| Konstrukční hranol |  |  | 50 x 30 x 4000 |
| Krycí lišta |  |  | 71 x 11 4000 |
| Krycí lišta L |  |  | 58 x 15 x 7 x 4000 |
| Dvojitý klip |  |  | 25 x 11 x 28 |
| Jednoduchý klip |  |  | 16 x 10 x 28 |
| Vrut |  |  | 4 x 40 |

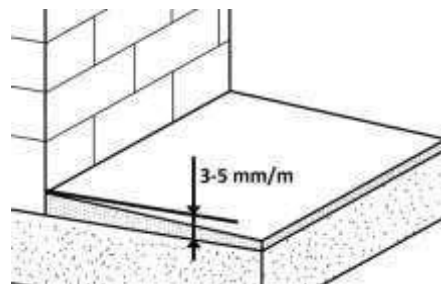
Soupis nástrojů a pomůcek potřebných k montáži

- Pila (nejlépe s možností šikmého řezu)
- Akumulátorová vrtačka
- Vrtačka s příklepem
- Vrták \varnothing 8 mm
- Vrták do betonu \varnothing 6 mm

- Vodováha
- Svinovací metr

- Hmoždinky \varnothing 6 mm **Příprava podkladu**

Tento systém je určený pro montáž na připravený rovný betonový podklad, tak i na štěrkové lože osazené paticemi pro ukotvení montážních hranolů nebo jiný stabilní podklad, který zaručí **kotvení a stabilitu položené konstrukce terasového systému Perwood**. Podklad pro montážní konstrukci připravujeme se spádem **3-5 mm na 1 m**, tím zajistíte dokonalé stékání vody z povrchu, platí i pro jiné podklady. Návod, který je na stránkách www.perwood.cz

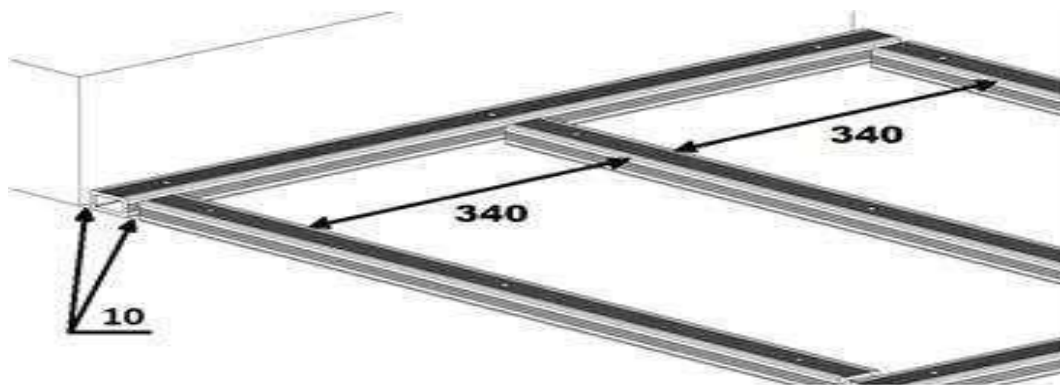


anebo který na požádání obdrží zákazník je situován na betonový celoplošný podklad, který je zhotoven dle klasických stavebních norem.

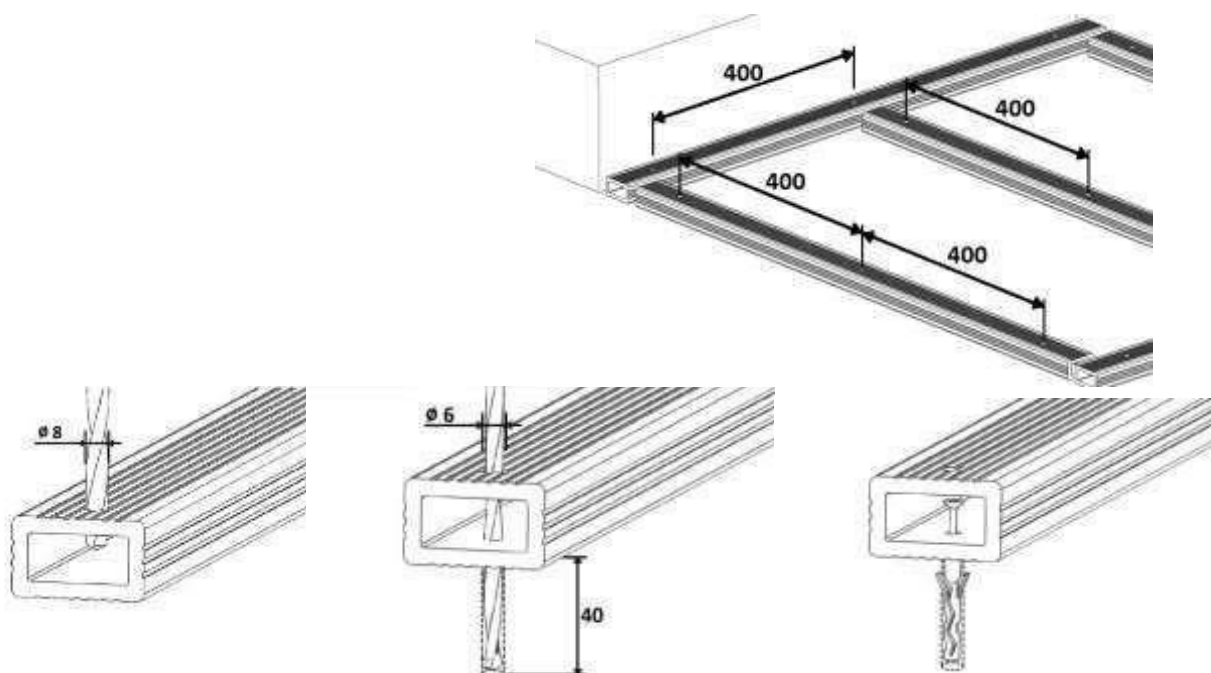
Pokládka nosné konstrukce

Konstrukční hranoly ukládáme na plochu, rovnoběžně s rozstupem 340 mm mezi středy. Nesmíme zapomenout **na dilatační mezery 10 mm** a to jak mezi hranolem a stěnou, tak i mezi samotnými hranoly. Tyto mezery zároveň umožňují odtok vody zpod konstrukce.

Pryžové podložky slouží k lepšímu rozkladu sil a komfortu při došlapu na povrch desek

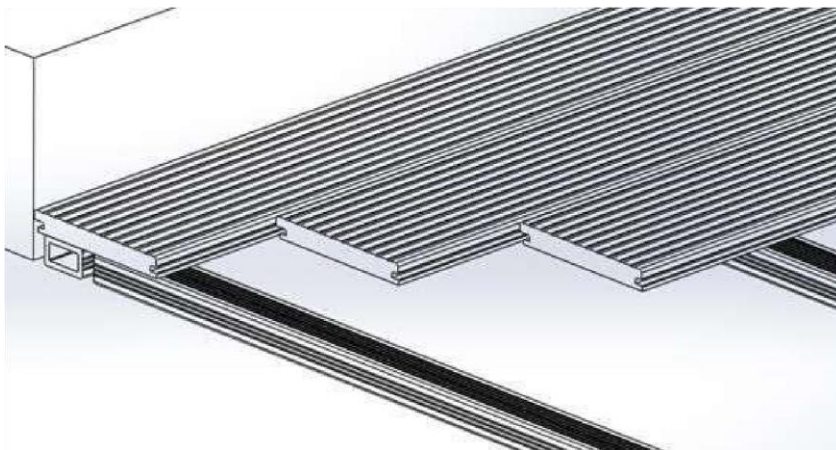


Horní otvor v konstrukčním hranolu vrtáme vrtákem $\varnothing 8 \text{ mm}$, což nám umožní prostrčení šroubů a jejich utažení. Hranoly upevňujeme k podloží pomocí hmoždinek $\varnothing 6 \text{ mm}$, **doporučená délka hmoždinek je alespoň 40 mm.**



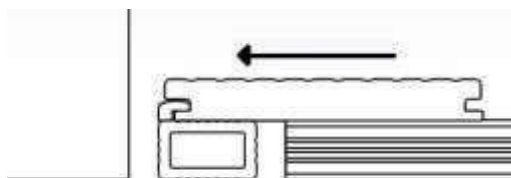
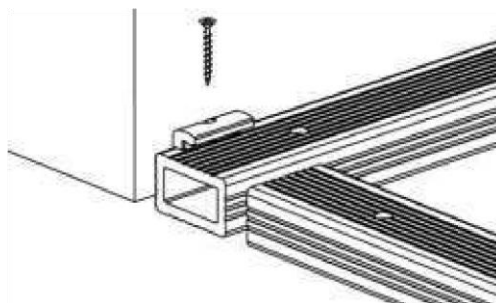
Maximální rozteč kotvicích šroubů je 400 mm.

Pokládka terasových desek



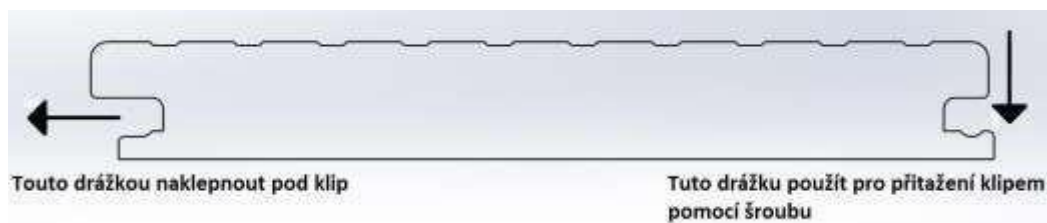
Terasové desky ukládáme kolmo na ležící konstrukční hranoly.

Pokládku začínáme přišroubováním jednostranných klipů na okraj nosné konstrukce samořeznými vruty.

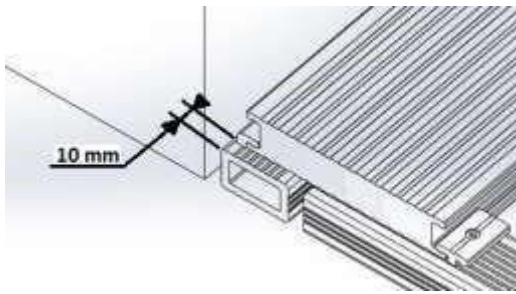


Do nich poté **naklepeme** první řadu terasových desek (naklepávání provádíme přes hranol z měkkého dřeva přiměřenou silou, ideálně gumovou palicí). To platí, začínáme pokládku od zdi, nebo jiné svislé překážky. V případě pokládky z otevřeného prostoru se pokládka začíná i ukončuje stejným

způsobem – viz níže „montáž poslední desky“.

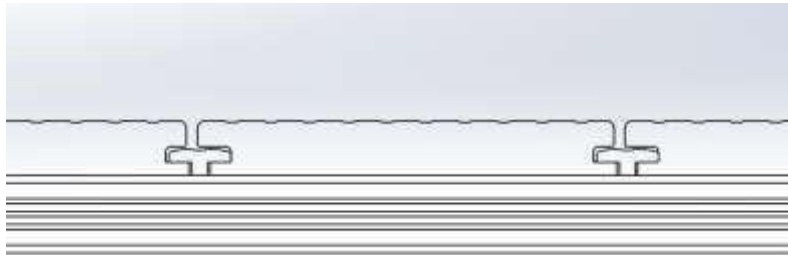


!!! Pozor na orientaci desek, drážky na obou stranách nejsou symetrické!!!

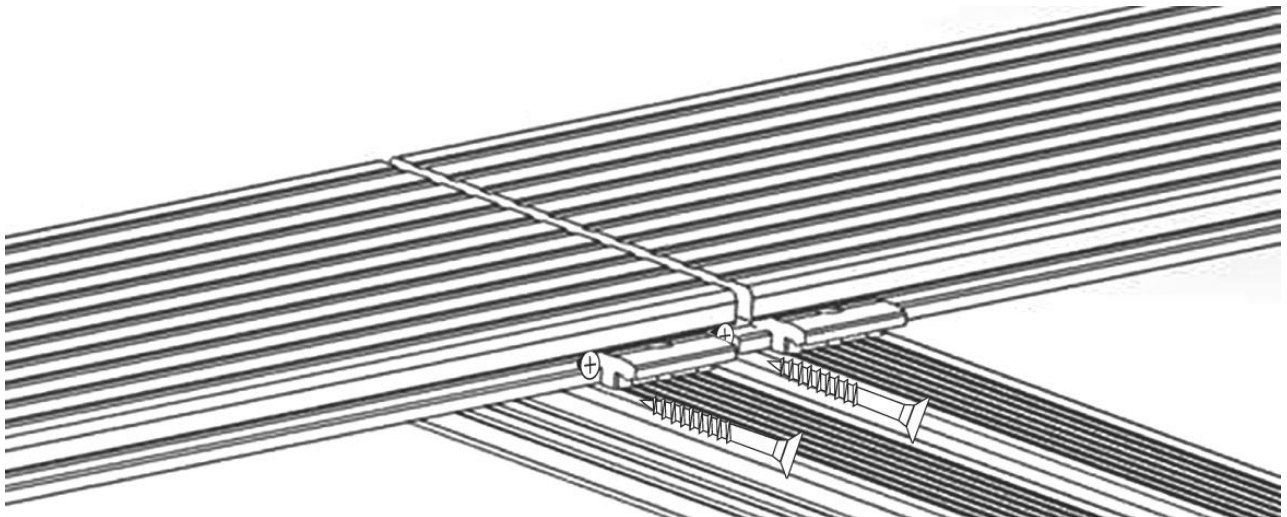


Při pokládce okrajových desek je potřeba (po celém obvodu terasy) ponechat vůli 10 mm. Tato vůle slouží pro vymezení délkové roztažnosti desek vlivem změn okolní teploty a vlhkosti.

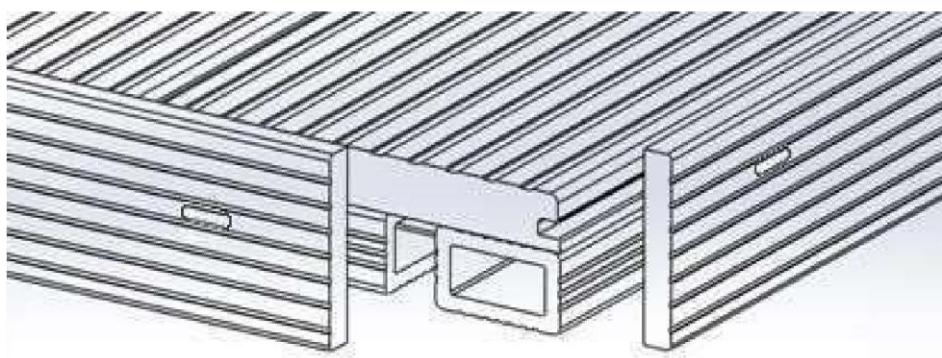
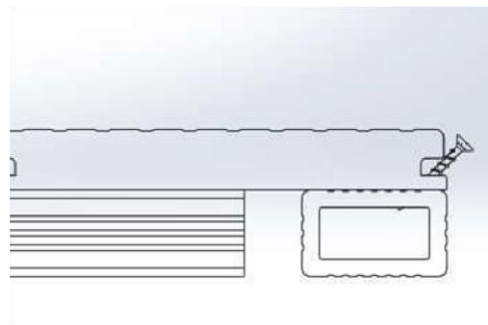
Následně použijeme dvojité klipy k zajištění první řady desek. Do těchto klipů rovněž naklepáváme následující řady. Mezi klipy a nosníky nenecháváme žádnou vůli.



V případě potřeby podélného spojení terasových desek je nutné podložení obou spojovaných konců vlastním konstrukčním hranolem. **Rovněž je nutné upevnit každé prkno samostatně, přičemž musíme ve spoji ponechat dilatační mezeru, která odpovídá předpokládané dilataci prkna 2 mm / 1 bm, tzn. např. u prkna v délce 4 m ponecháme mezeru 8 mm. Jednu stranu prkna zafixujeme vruty vedle montážního klipu a tím dosáhneme dilatace prkna pouze v jednom směru. Fixujeme prkno vždy pouze na jedné straně.**



Montáž poslední desky se provádí bez použití klipu, a to přišroubováním desky pod úhlem přímo ke konstrukčnímu hranolu. Před samotným šroubováním je potřeba předvrtat otvor o průměru 3 mm. Stejným způsobem se začíná v případě pokládky z otevřeného prostoru.

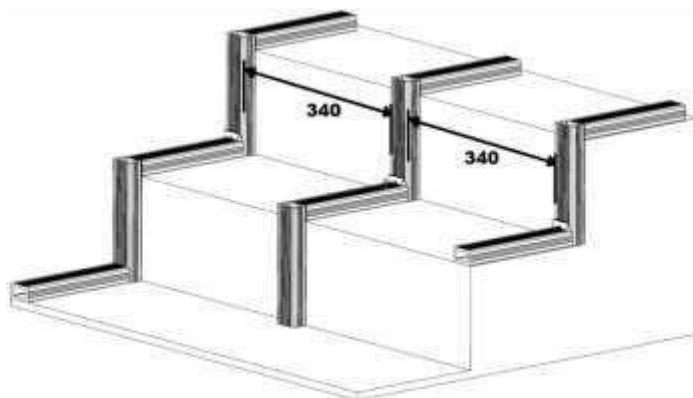


Pro ukončení systému můžeme použít krycí lištu ze stejného materiálu jako podlaha, nebo lakovanou hliníkovou lištu, postup montáže je pro obě lišty shodný. Řežeme ji pod úhlem 45°. Montáž krycí lišty na nekryté hrany systému provedeme přišroubováním samořeznými vruty do konstrukčních hranolů. Doporučujeme předvrtání (frézování) oválných otvorů pro umožnění dilatačního posuvu lišty. Rozteč šroubů by neměla přesáhnout 400 mm.

Pozor důležité upozornění: veškeré šrouby (vruty), používané pro stavbu konstrukce podlahy, je nutné dotahovat citlivě tak, aby nedošlo k přetažení (protočení) vrutu!

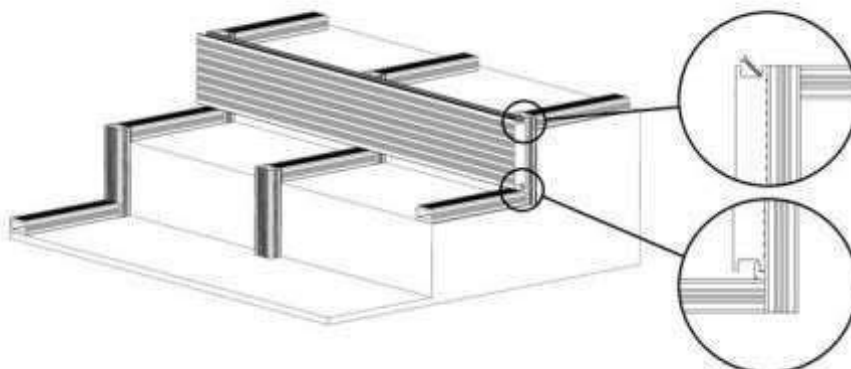
Montáž systému na schody

Nosné hranoly kotvíme do betonu pomocí hmoždinek $\varnothing 6$ mm (viz. „**Pokládka nosné konstrukce**“). Každý hranol musí být uchycen na alespoň 2 hmoždinkách. Vzdálenost mezi hranoly smí být maximálně 340 mm.

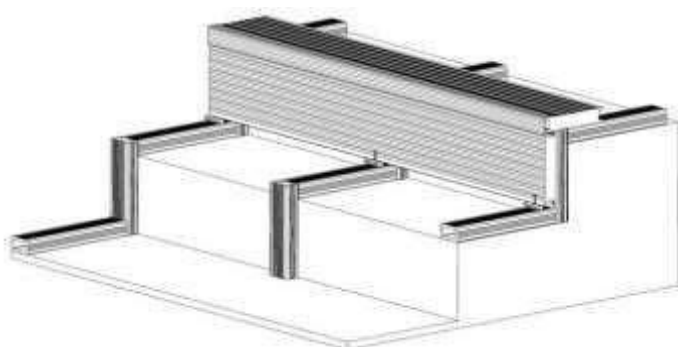
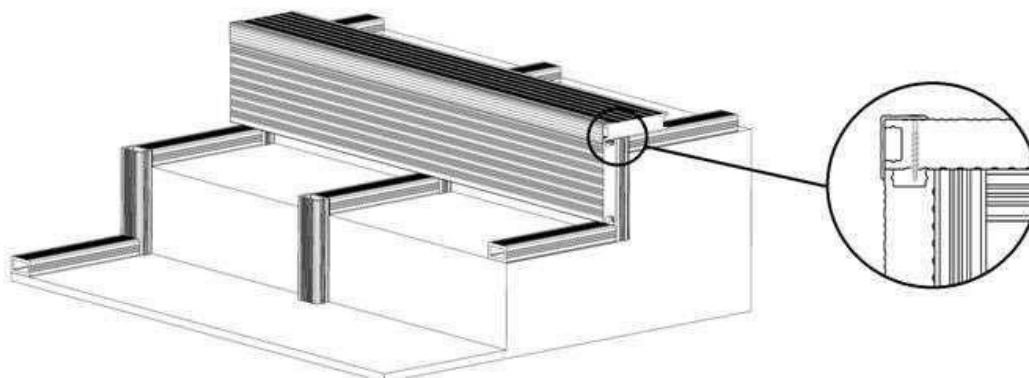


Pokládku začínáme přišroubováním jednostranných klipů na hranoly pomocí vrutů.

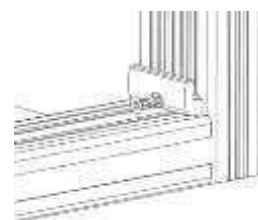
Do připevněných klipů zapasujeme terasovou desku, horní stranu přišroubojeme pod úhlem vruty. Před samotným šroubováním je potřeba předvrtat otvor o průměru 3 mm.



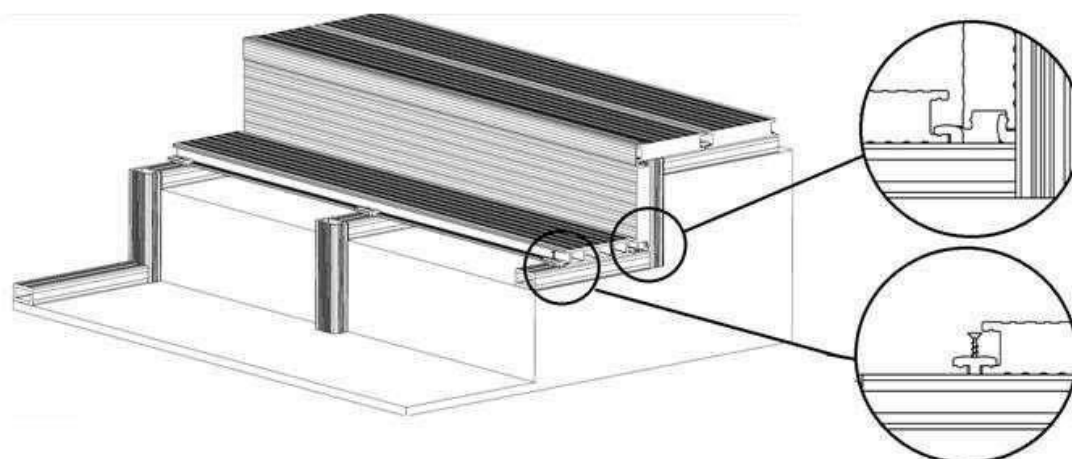
Pro překrytí spoje, na sebe kolmých, terasových desek slouží hliníková lišta. Ta se připevňuje shora pomocí vrutů. Aby vruty z lišty nevyčnívaly, je nutné otvory zahloubit dle potřeby šroubu. Rozteče mezi vruty by neměly přesáhnout 200 mm.



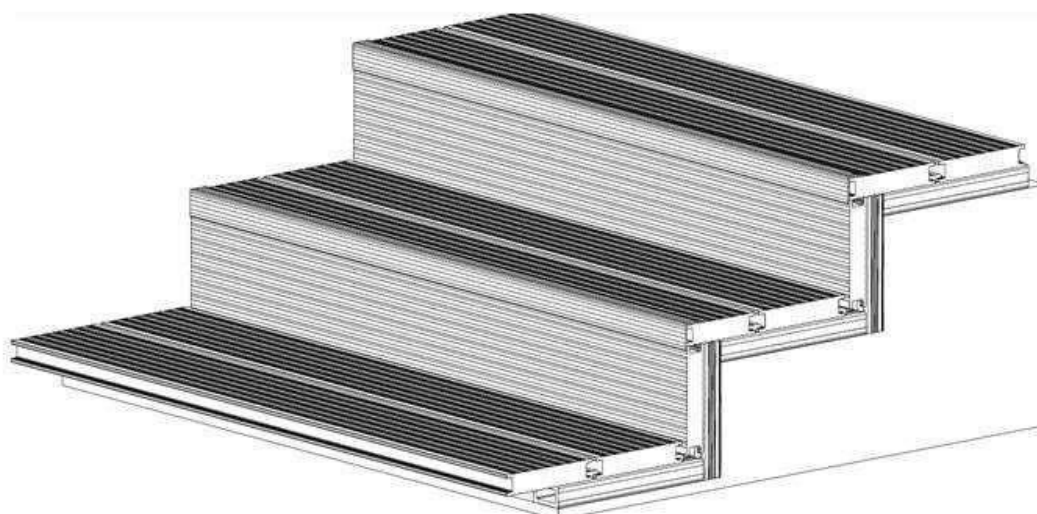
Položení terasové desky na nášlapnou plochu schodu začneme přišroubováním jednostranných klipů do konstrukčních hranolů. Do nich poté zapasujeme terasovou desku.



Zapasovanou desku upevníme oboustrannými klipy, které složí rovněž pro uchycení další desky.
(případné podélné řezání provádět postupem popsáním níže)



Při pokládce dalších schodů postupujeme dle výše uvedených instrukcí.



**PŘED MONTÁŽÍ ZKONTROLUJTE DODANÝ MATERIÁL A PŘÍPADNÉ VADY OZNAMTE
PRODÁVAJÍCÍMU PŘED ZAHÁJENÍM MONTÁŽE. ZAHÁJENÍM MONTÁŽE POTVRZUJETE
AKCEPTACI TECHNICKÉHO STAVU, VZHLEDU A FUNKČNOSTI MATERIÁLU.**

**POKLÁDKA WPC MATERIÁLU NENÍ VHODNÁ NA NASÁKAVÉ MATERIÁLY, KTERÉ DRŽÍ VODU,
NAPŘ. GEOTEXILIE.**

**DBEJTE NA TO, ABY INSTALACE MATERIÁLU A ZEJMÉNA OKRAJE TERASY UMOŽNILY
DOSTATEČNOU CÍRKULACI VZDUCHU A PROSTOR POD TERASOU BYL ODVĚTRÁVANÝ, NESMÍ
OBSAHOVAT MATERIÁLY UMOŽŇUJÍCÍ HROMADĚNÍ VLHKOSTI A PLÍSNÍ.**

BAREVNÁ STÁLOST MATERIÁLU

WPC prkna jsou kompozitní materiál, který obsahuje přírodní složku- dřevěná vlákna. Působením UV záření dochází k přirozeným změnám barvy, které neovlivňují životnost materiálu. Nejedná se o vadu výrobku a o důvod k reklamaci. Barevný odstín do několika měsíců po montáži (dle času a intenzity UV záření) zesvětlá a stabilizuje se. Zastřešená místa terasy nebo místa zakrytá květináčem, nábytkem apod. vykazují potom úroveň zesvětlení nižší. K oživení barvy je možné použít ekologický čistič ESW 159.

ČIŠTĚNÍ TERASY

Minimálně jednou ročně, nejlépe na jaře, doporučujeme terasu omýt horkou vodou s trochou jaru. V případě silnějšího znečištění použijte k čištění rýžový kartáč a čisticí prostředek, poté opláchněte horkou vodou. WPC terasová prkna vyžadují minimální údržbu, většinou spojenou pouze s odstraněním nečistot vzniklých lidskou činností nebo povětrnostními vlivy. Prostor mezi prkny doporučujeme udržovat čistý, aby bylo zajištěno funkční odvodnění a odvětrání terasy. Interval omývání terasy závisí na lokalitě, kde je Vaše terasa umístěna. Někde je možné očekávat větší a někde menší míru vystavení znečištění. Proto doporučujeme omývat terasu častěji zejména v sezoně čistou vodou pro zabránění vzniku tzv. prachových stop, které se mohou utvářet díky vnějším vlivům (běžné znečištění, prach, pyl apod.) Tyto "stopy" najdete například po přesunutí, odstranění objektů, umístěných na terase po delší dobu (květináče, stojan na slunečnick, apod). Pro snadné čištění lze použít například vysokotlaký čistič nebo zahradní hadici.

POZOR NA POUŽITÍ SAPONÁTŮ S BĚLÍCÍM NEBO PODOBNÝM NEŽÁDOUCÍM ÚČINKEM!

Předcházení poškozením / Doporučení:

Na zahradní nábytek, květináče a další předměty, umístěné na terase, doporučujeme použít ochranné podložky, např. z netkané textilie, aby nedocházelo k tvorbě rýh a barevných čar. Na terase z WPC doporučujeme grilovat jen s nehořlavou ochrannou podložkou pod gril, abychom zabránili trvalému poškození žhavými uhlíky a mastnotou.

Terasový systém PERWOOD je určen pro externí i interní použití a **nesmí být použit samostatně jako nosná konstrukce** (nelze systém používat jako samostatná nosná konstrukce bez pevného podkladu např. na stropy, lešeňové desky atd.)

Všechny délky terasových desek mají min. toleranci v délce + 15 mm (vč. tolerance v úhlu), přesný přířez okraje do úhlu 90st. provádí na místě montáže odběratel nebo dodavatel montáže.

SKLADOVÁNÍ – WPC profily PERWOOD skladujte před instalací na suché, rovné a větrané ploše. Při skladování je podkládají podklady v dostatečné vzdálenosti (max. 40 cm při maximálním počtu prken na sobě v jedné řadě 20 ks) .

TEPLOTNÍ PODMÍNKY PRO MONTÁŽ - Pro samotnou montáž je optimální teplota 10 - 20 °C.

V důsledku přirozeného vysychání dřevěné složky v kompozitu se při skladování, u nenamontovaných a volně položených prken, mohou mírně ohýbat konce směrem nahoru, stejně jako se tento jev objevuje u prken dřevěných. Po namontování profilů dle návodu na pevně ukotvený rošt, dojde k jejich vyrovnání díky flexibilitě materiálu.

Rozměrová tolerance z výroby - délka min. + 15 mm, šířka +/- 2 mm, výška

+/- 1mm , v podélném směru 10 mm/ 1 m (lze vyrovnat při montáži).

U profilu WESTERN je povrch prkna nepravidelně v podélném směru a různé hloubce zdrásán ocelovými kartáči tak, aby bylo dosaženo originálního vzhledu jako u přírodního dřeva. Přestože je zkartáčovaný povrch vyčištěn nylonovými kartáči může v drážkách zůstat jemný prach, který může po instalaci vytvářet prachové mapy. Tyto mapy se po vymytí ztratí.