



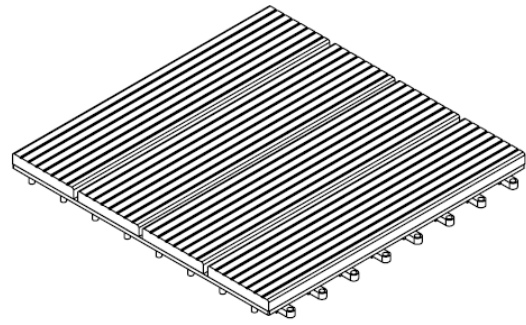
PERWOOD Český výrobek



Návod pro montáž kompozitních dlaždic

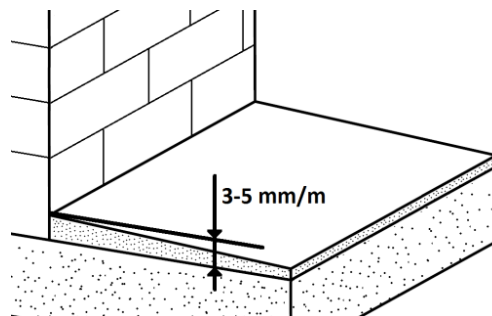
V případě nedodržení pozbývá záruka platnost.

Kompozitní dlaždice



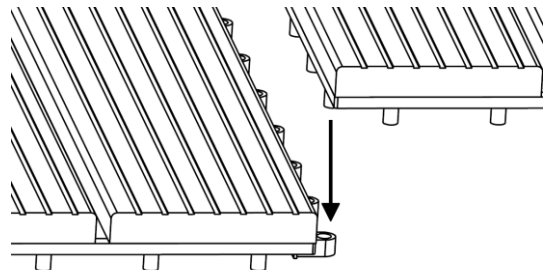
Příprava podkladu

Tento systém je určený pro montáž na připravený betonový podklad bez nerovností. Doporučujeme připravit podklad se spádem 3-5 mm na 1 m, aby mohlo dojít k dostatečnému stékání vody z povrchu. Neumísťujte dlaždice nad odtokové kanálky nebo podobná místa s předpokladem vyšší vlhkosti.

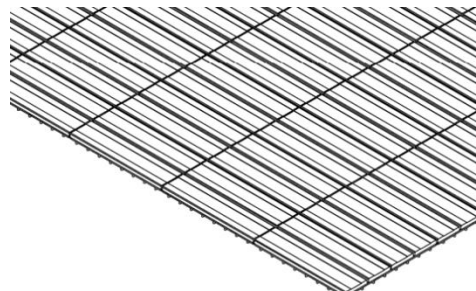
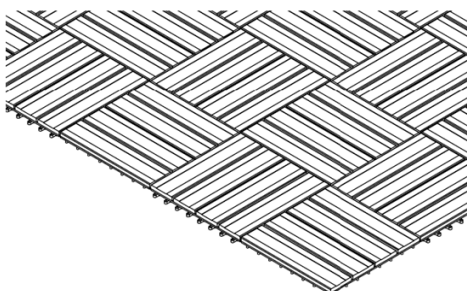


Spojování dlaždic

Dlaždice není potřeba žádným způsobem pevně kotvit k povrchu. Dlaždice se spojují pouze mezi sebou zaklesnutím do sebe. Pokud je poslední řada dlaždic u zdi nebo jiné překážky, ponechte zde dilatační mezeru aspoň 5 mm.



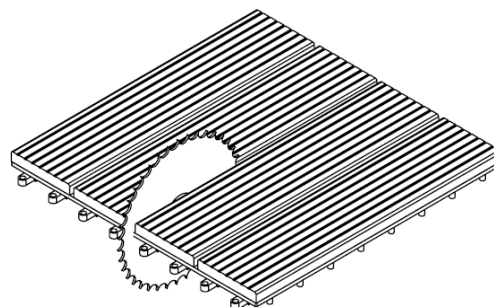
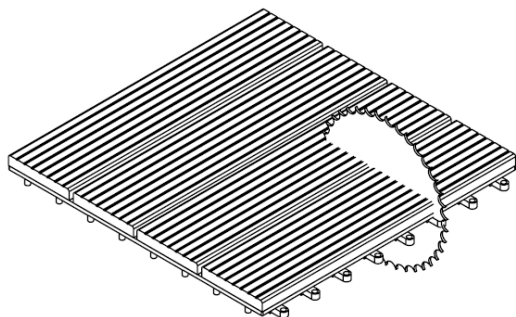
Dlaždice je možné skládat různě orientované pro dosažení odlišného vzhledu



Dořezávání dlaždic

Pokud jsme nuceni k úpravě rozměru dlaždice, použijeme k tomu kotoučovou pilu.

V rovnoběžném směru řežeme dlaždice vždy mezi latěmi, zkrácený kus musí mít alespoň polovinu své původní délky.



V kolmém směru řežeme dlaždice dle potřeby, zkrácený kus musí mít alespoň polovinu své původní délky.

PŘED MONTÁŽÍ ZKONTROLUJTE DODANÝ MATERIÁL A PŘÍPADNÉ VADY OZNAMTE PRODAVAJÍCÍMU PŘED ZAHÁJENÍM MONTÁŽE. ZAHÁJENÍM MONTÁŽE POTVRZUJETE AKCEPTACI TECHNICKÉHO STAVU, VZHLEDU A FUNKČNOSTI MATERIÁLU.

POKLÁDKA WPC MATERIÁLU NENÍ VHODNÁ NA NASÁKAVÉ MATERIÁLY, KTERÉ DRŽÍ VODU, NAPŘ. GEOTEXILIE.

PROSTOR POD TERASOU NESMÍ OBSAHOVAT MATERIÁLY UMOŽŇUJÍCÍ HROMADĚNÍ VLHKOSTI A PLÍSNÍ.

BAREVNÁ STÁLOST MATERIÁLU

WPC prkna jsou kompozitní materiál, který obsahuje přírodní složku- dřevěná vlákna. Působením UV záření dochází k přirozeným změnám barvy, které neovlivňují životnost materiálu. Nejedná se o vadu výrobku a o důvod k reklamaci. Barevný odstín do několika měsíců po montáži (dle času a intenzity UV záření) zesvětlá a stabilizuje se. Zastřešená místa terasy nebo místa zakrytá květináčem, nábytkem apod. vykazují potom úroveň zesvětlení nižší.

POZOR NA POUŽITÍ SAPONÁTŮ S BĚLÍCÍM NEBO PODOBNÝM NEŽÁDOUCÍM ÚČINKEM!

Předcházení poškozením / Doporučení:

Na zahradní nábytek, květináče a další předměty, umístěné na terase, doporučujeme použít ochranné podložky, např. z netkané textilie, aby nedocházelo k tvorbě rýh a barevných čar. Na terase z WPC doporučujeme grilovat jen s nehořlavou ochrannou podložkou pod gril, abychom zabránili trvalému poškození žhavými uhlíky a mastnotou.

Terasový systém PERWOOD je určen pro externí i interní použití a **nesmí být použit samostatně jako nosná konstrukce** (nelze systém používat jako samostatná nosná konstrukce bez pevného podkladu např. na stropy, lešeňové desky atd.)